

Anhängerkran AHK 36


NEU

Der Klassenprimus
und erster
Anhängerkran mit
Personensicherungs-
modus

Technische Daten

Zul. Gesamtgewicht (t)	3,5
Nutzlast max. (kg)	1.500 (optional 2.400)
Ausfahrlänge max. (m)	34,0 (optional 36,0)
Arbeitshöhe bis zum Ausleger (m)	22,7
Ausleger ausziehbar (m)	4,9 / 8,0 / 11,1 (opt. 13,1)
Auslegernutzlast (kg)	2.400 / 1.500 / 800 / 500 / (250)
Hauptmastwinkel (Grad)	85
Auslegerwinkel (Grad)	162
Schwenkbereich (Grad)	endlos
Hakengeschwindigkeit (m/min)	50
Reichweite im Kranbetrieb bei 250 kg (m)	23,1 (23,5)
Reichweite im Kranbetrieb bei 500 kg (m)	16,6
Reichweite im Kranbetrieb bei 800 kg (m)	12,9
Reichweite im Kranbetrieb bei 1 t (m)	10,0
Reichweite im Kranbetrieb bei 1,5 t (m)	7,5
Reichweite im Kranbetrieb bei 2 t (m)	5,4
Reichweite im Bühnenbetrieb bei 250 kg (m)	15,8
Reichweite im Bühnenbetrieb bei 100 kg (m)	18,8
Arbeitshöhe im Bühnenbetrieb max. (m)	29,0





Technische Änderungen vorbehalten. Angegebene Werte sind Maximalwerte.

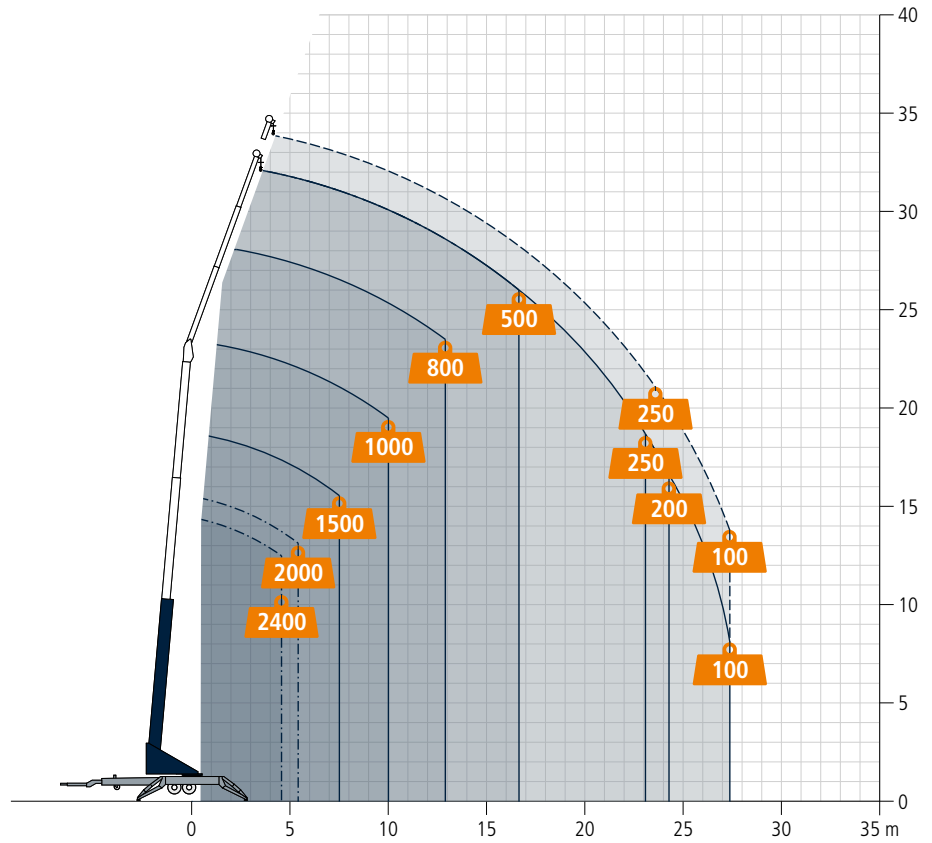
Mit dem neuen AHK 36 bietet Böcker den ersten Anhängerkran mit Personensicherungsmodus an. In diesem Betriebsmodus werden Personen über ein Drahtseil und Sicherungsgerät mit dem Lasthaken des Krans verbunden und sind somit innerhalb des Aktionsradius bei Arbeiten in der Höhe absturzgesichert. Ebenfalls neu ist die verbesserte Dämmung und die Reduzierung der Geräuschemission um sieben Dezibel bei Ausstattung mit Benzinmotor.

Selbstverständlich setzen Sie mit dem AHK 36 darüber hinaus auf die bewährten Vorteile des Klassenprimus, der alle vergleichbaren Anhängerkrane deutlich überragt: Ausfahrlängen bis 36 m, Lasten bis 2.400 kg, bis zu 256 verschiedene Stützenstellungen dank Multiflex-Abstützung, Autonivellierung, Dreh- und Aufrichtwinkelbegrenzung des Mastpakets sowie go-home-Funktion. Dank Easy-Lock-System ist der AHK 36 innerhalb kürzester Zeit zur vollwertigen Hubarbeitsbühne umgerüstet.

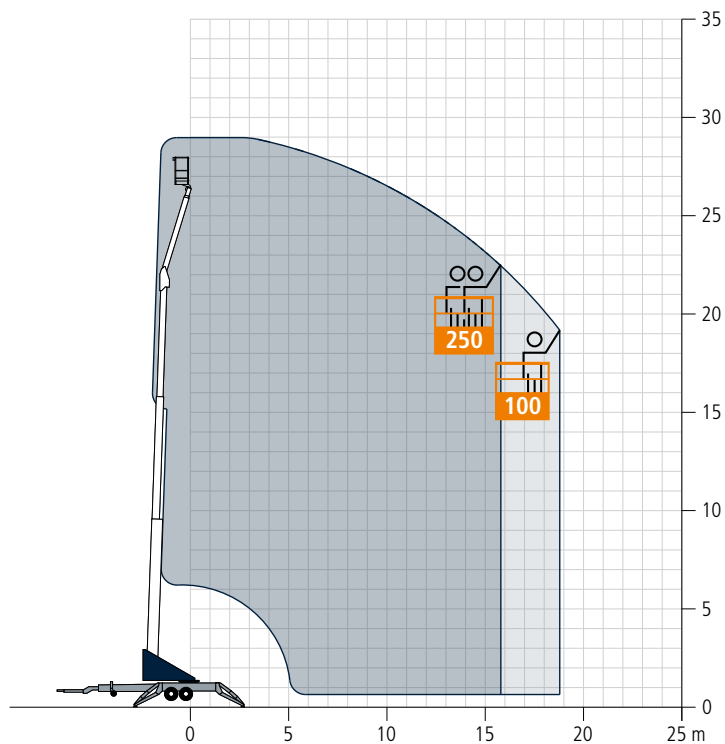
Böcker
MEIN WEG NACH OBEN

Reichweiten im Kranbetrieb

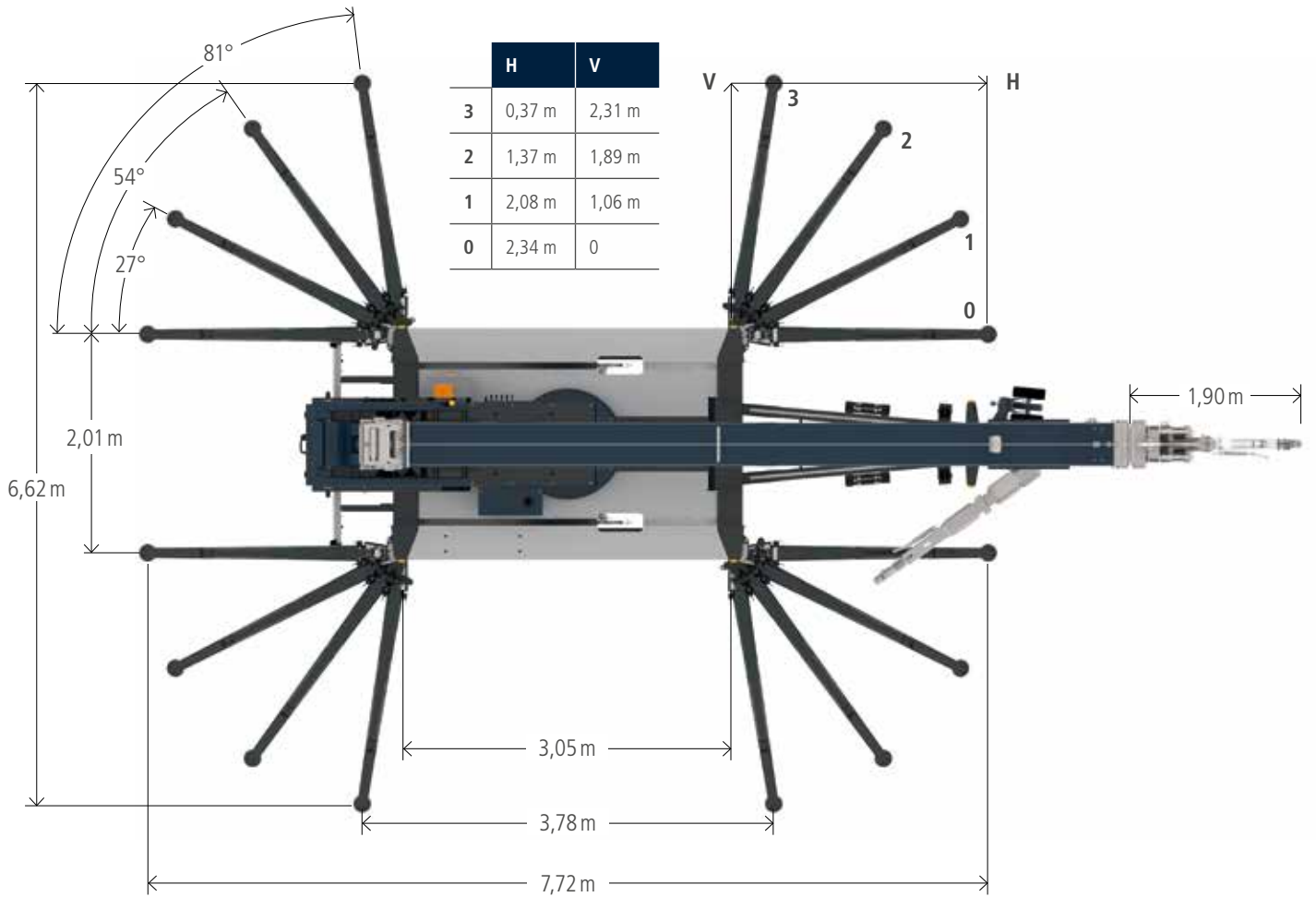
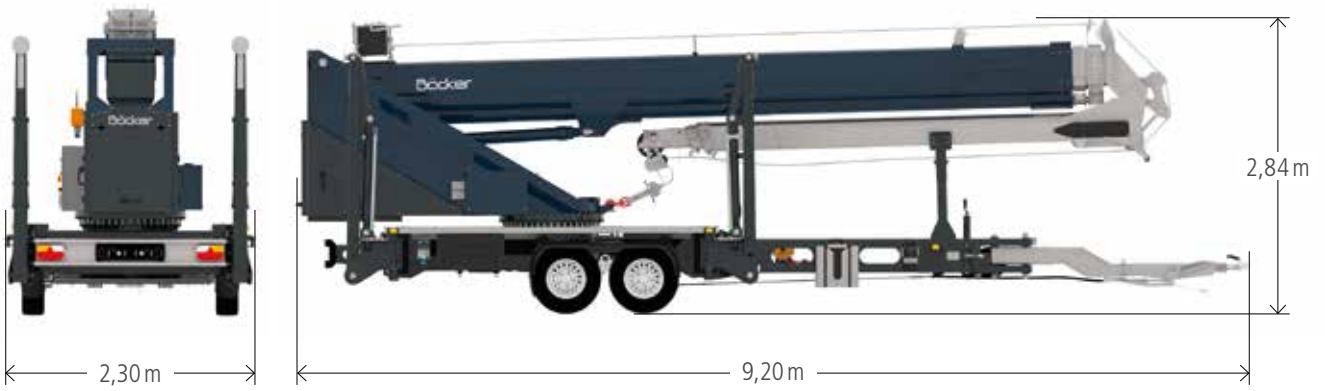
-  Belastung in kg
-  Einstrangbetrieb
-  Zweistrangbetrieb
-  mit Auslegerverlängerung (2m)



Reichweiten im Bühnenbetrieb



Fahrzeugmaße



Alle Gewichtsangaben in kg.
Meterangaben können geringfügig abweichen.

Böcker

www.boecker.de

Böcker Maschinenwerke GmbH

Lippestr. 69-73
DE-59368 Werne

Fon +49 (0)2389 79890
Fax +49 (0)2389 79899000
info@boecker.de