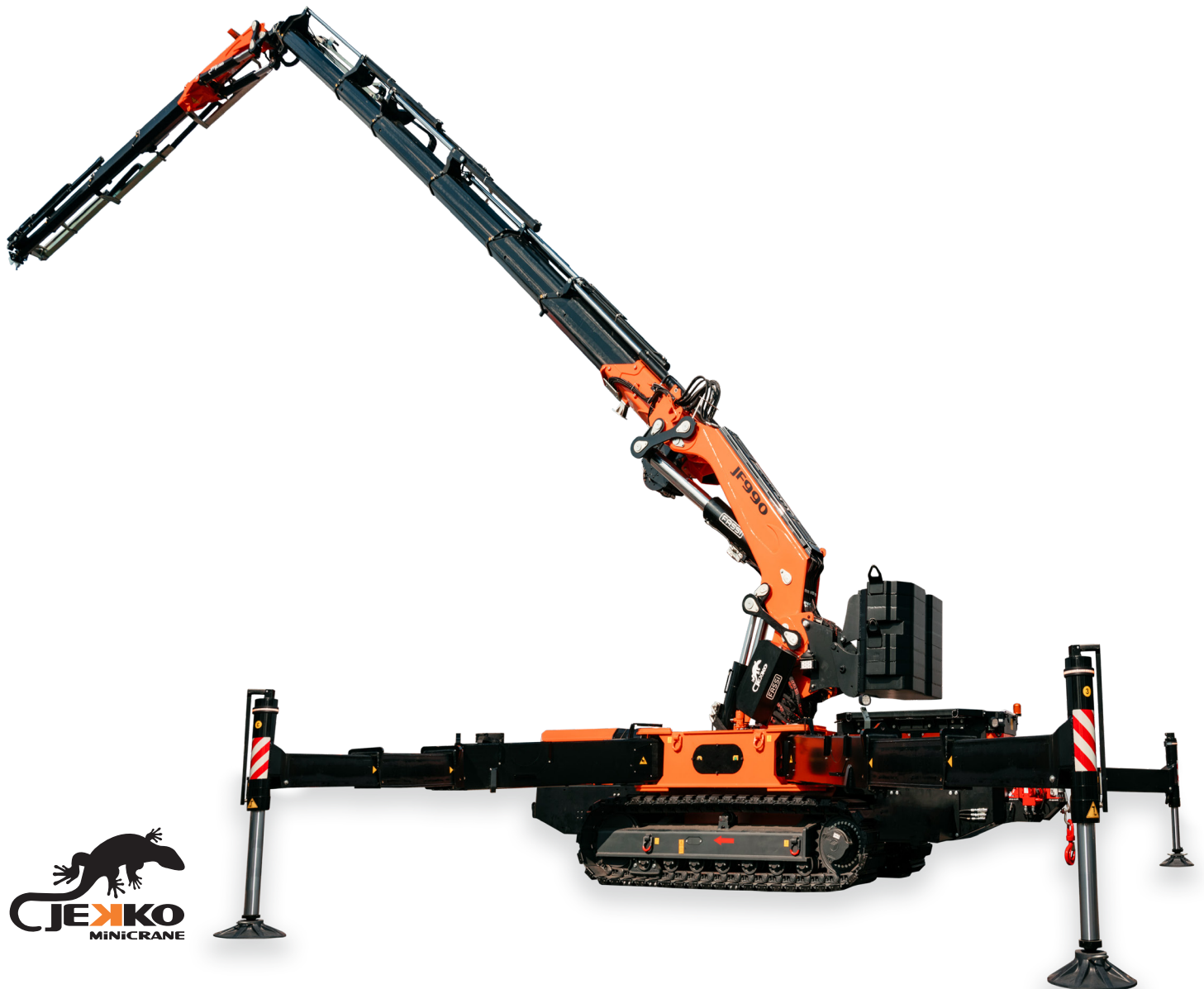


NordKran

Sicheres Heben auf engstem Raum



JF990



NordKran GmbH

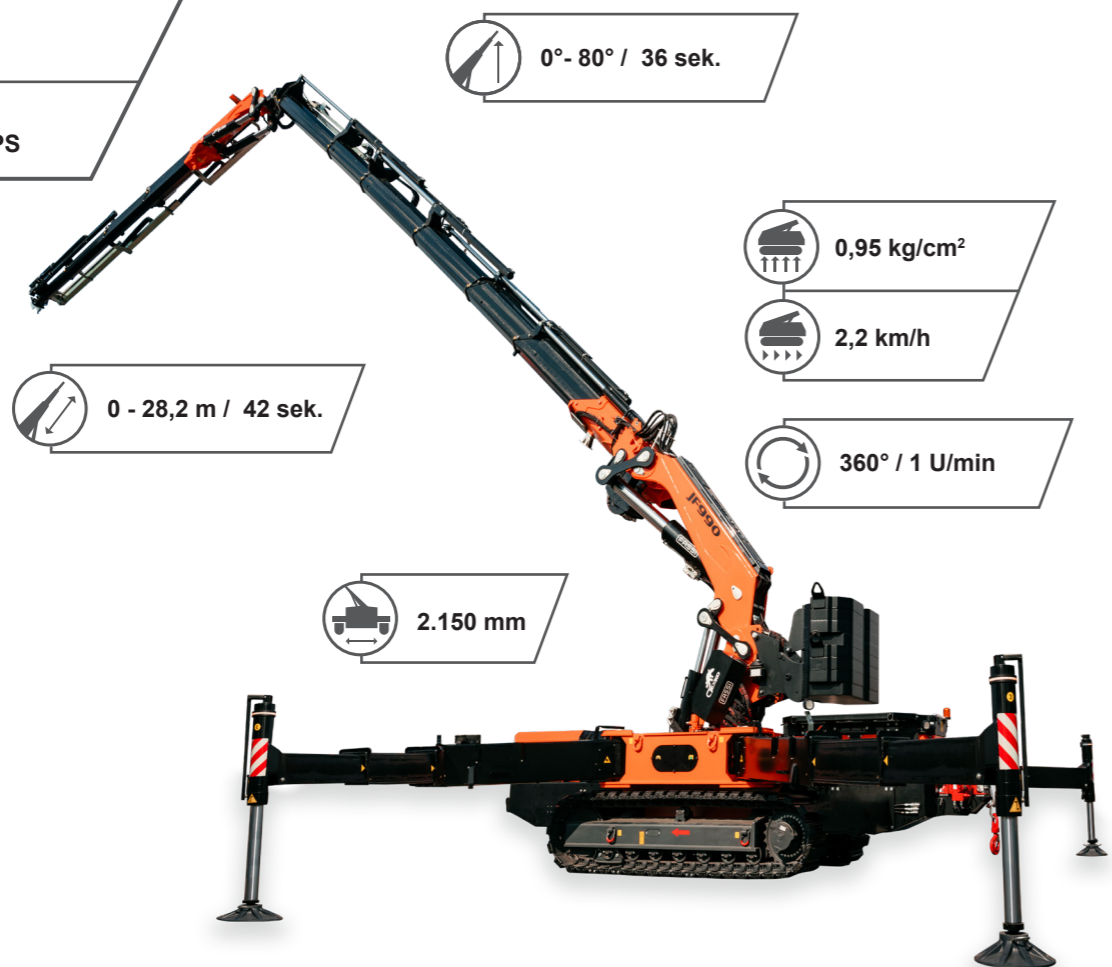
Lange Wand 20, 27753 Delmenhorst | Telefon: +49 (0)4221 591-0 | Telefax: +49 (0)4221 591-18

info@nordkran.de | www.nordkran.de

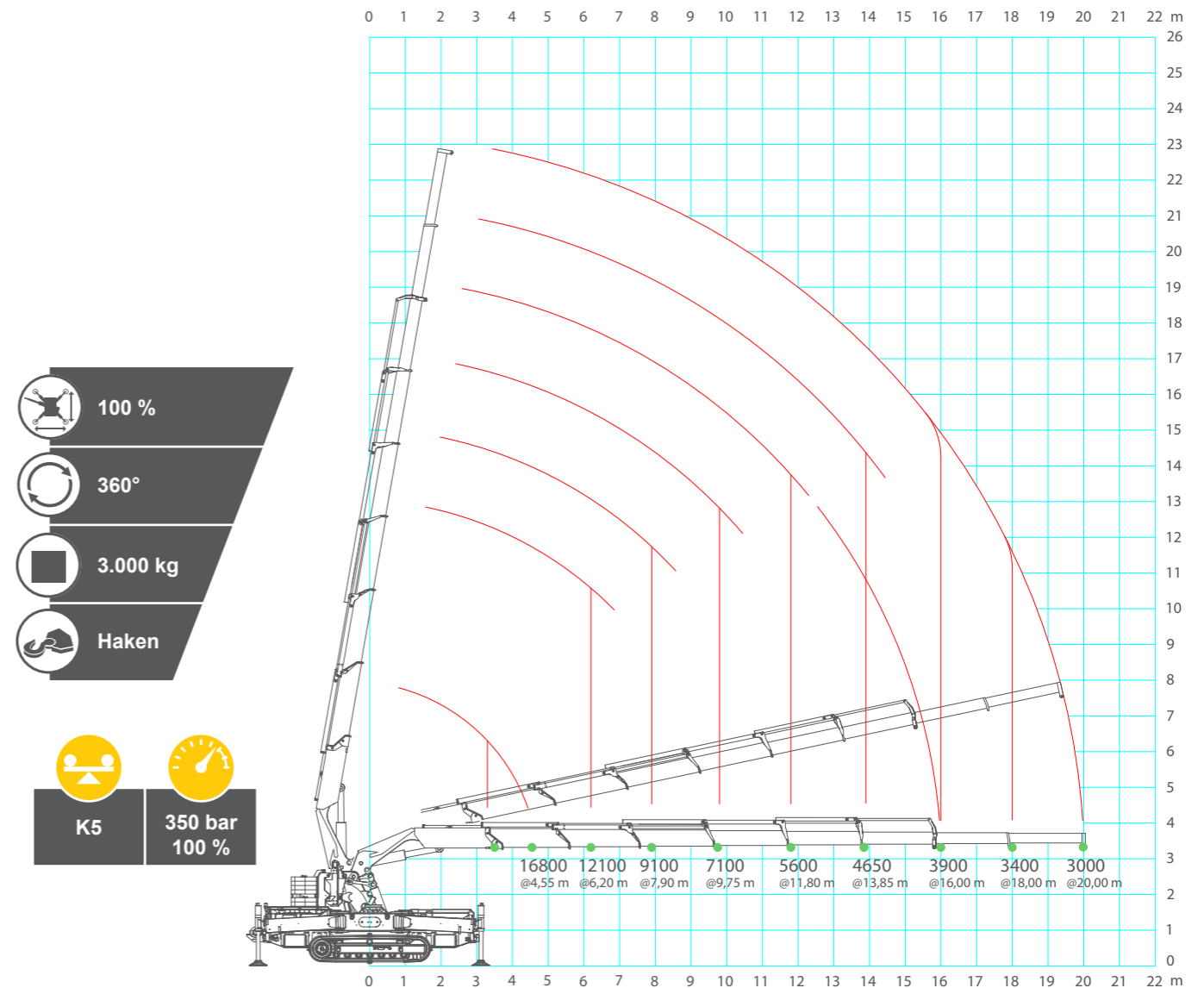


	JF990	21.500 kg
	CW-1 CW-2	2.000 kg 3.000 kg
	Jib L616	1.750 kg
	Powerpack	80 kg
	Einfacher Haken Doppelhaken Dreifachhaken Jibhaken	73 kg 71 kg 74 kg 84 kg
	Abstützplatten	30 kg
	Gummipads	750 kg
	Winde	330 kg
	DEUTZ TCD 3.6 L4	
	55 kW / 75 HP	
	400 V - 3 F 13,5 kW - 18,3 PS	

	Inklusive hydraulisch verstellbares Kettenfahrwerk		21.500 kg
	6.750 x 2.150 x 3.440 mm		38 m
	8.500 x 8.500 mm		41 m



Hauptausleger

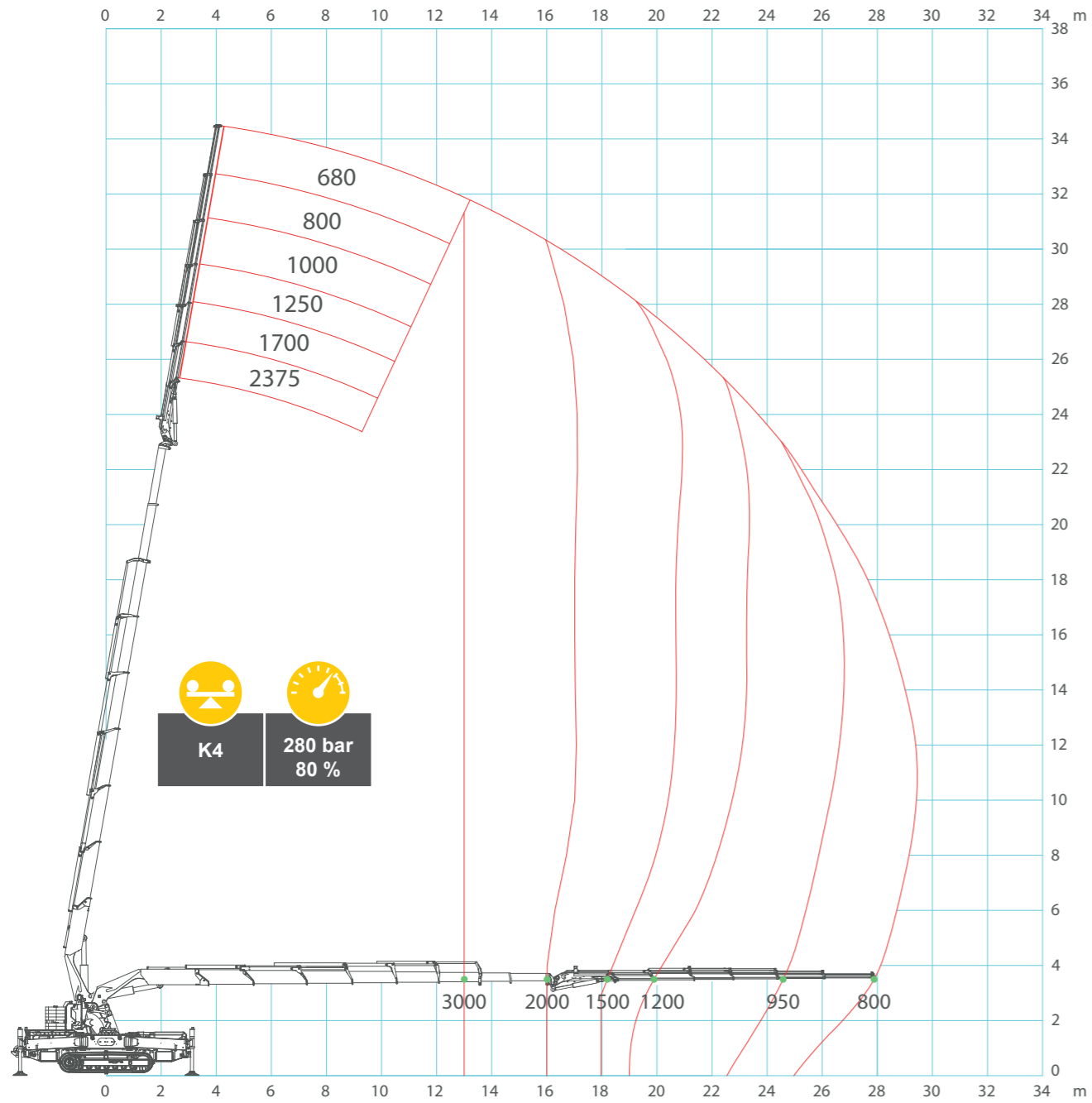


	100 %
	360°
	3.000 kg
	Haken

	K5	350 bar	100 %
--	----	---------	-------

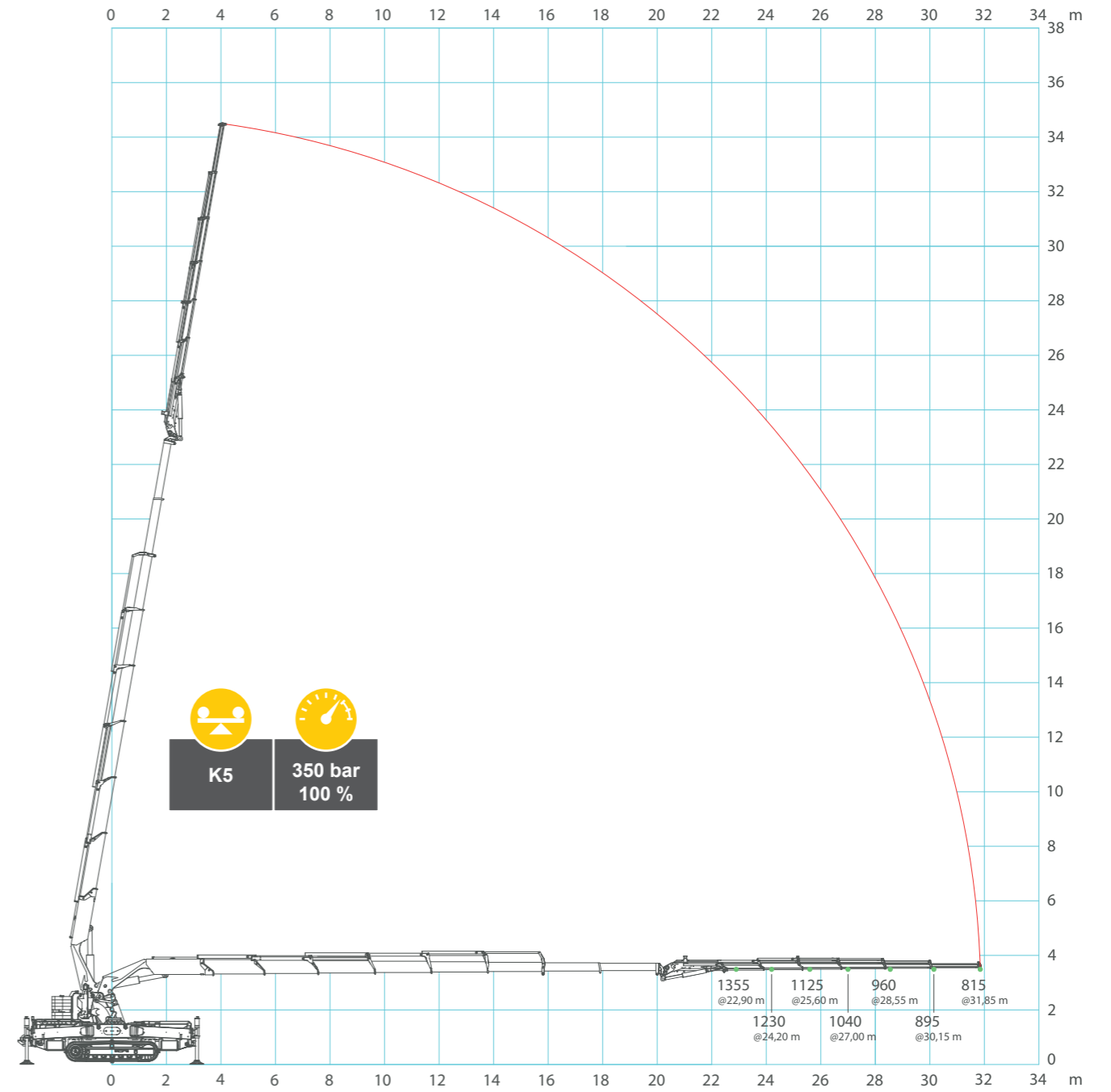
		K4	280 bar 80 %	
		K3	210 bar 60 %	
		K2	140 bar 40 %	
		K1	70 bar 20 %	

Hakenmodus mit JIB5400.6H (280 bar)



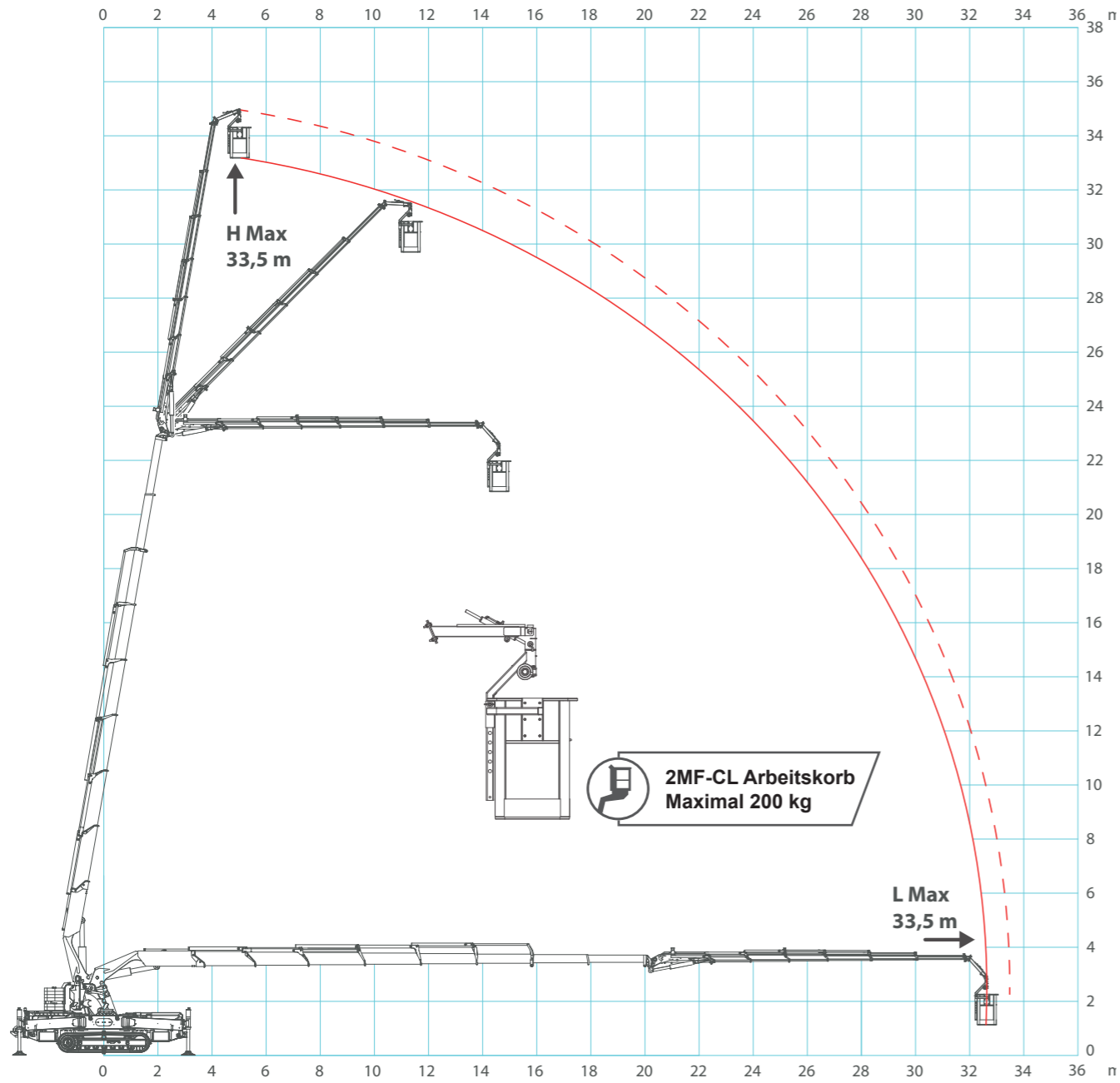
-  100 %
-  360°
-  3.000 kg
-  Haken

Hakenmodus mit JIB5400.6H (350 bar)



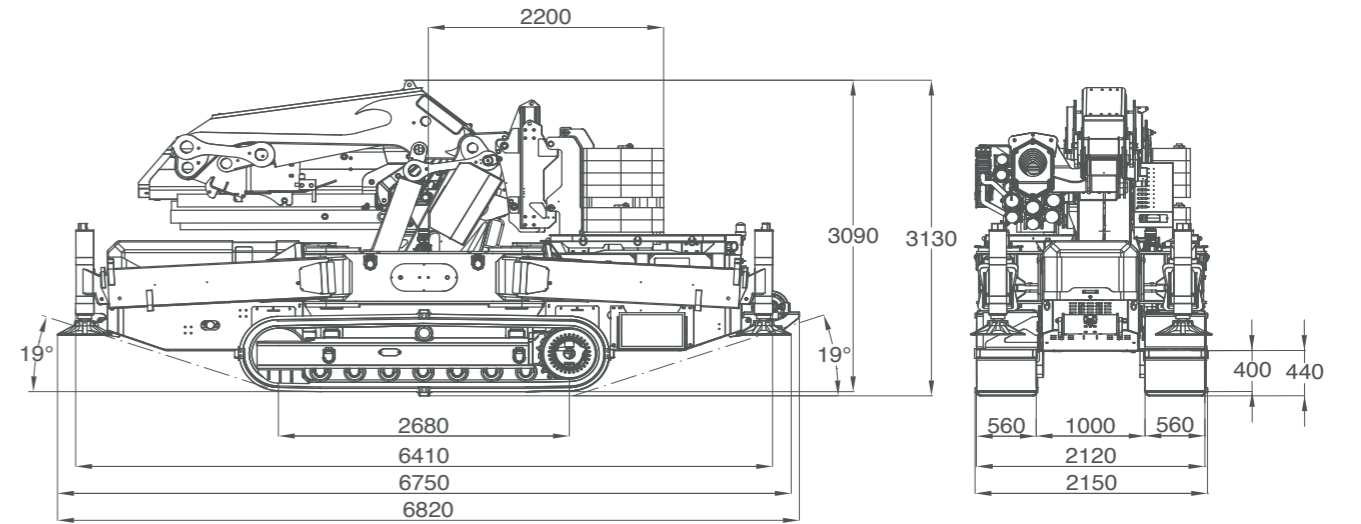
-  100 %
-  360°
-  3.000 kg
-  Haken

Zwei-Mann-Arbeitsplattform

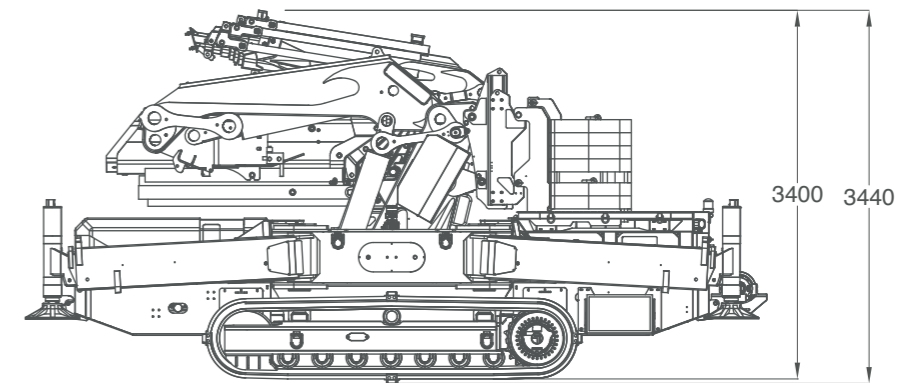


- 100 %
- 360°
- 3.000 kg
- Korb

Abmessung

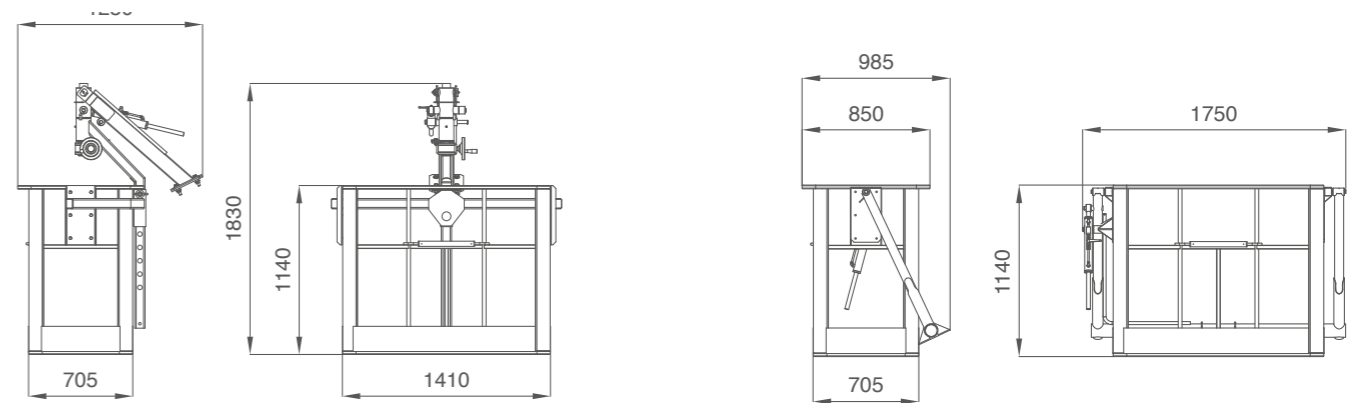


Mit Gummipads und Jib



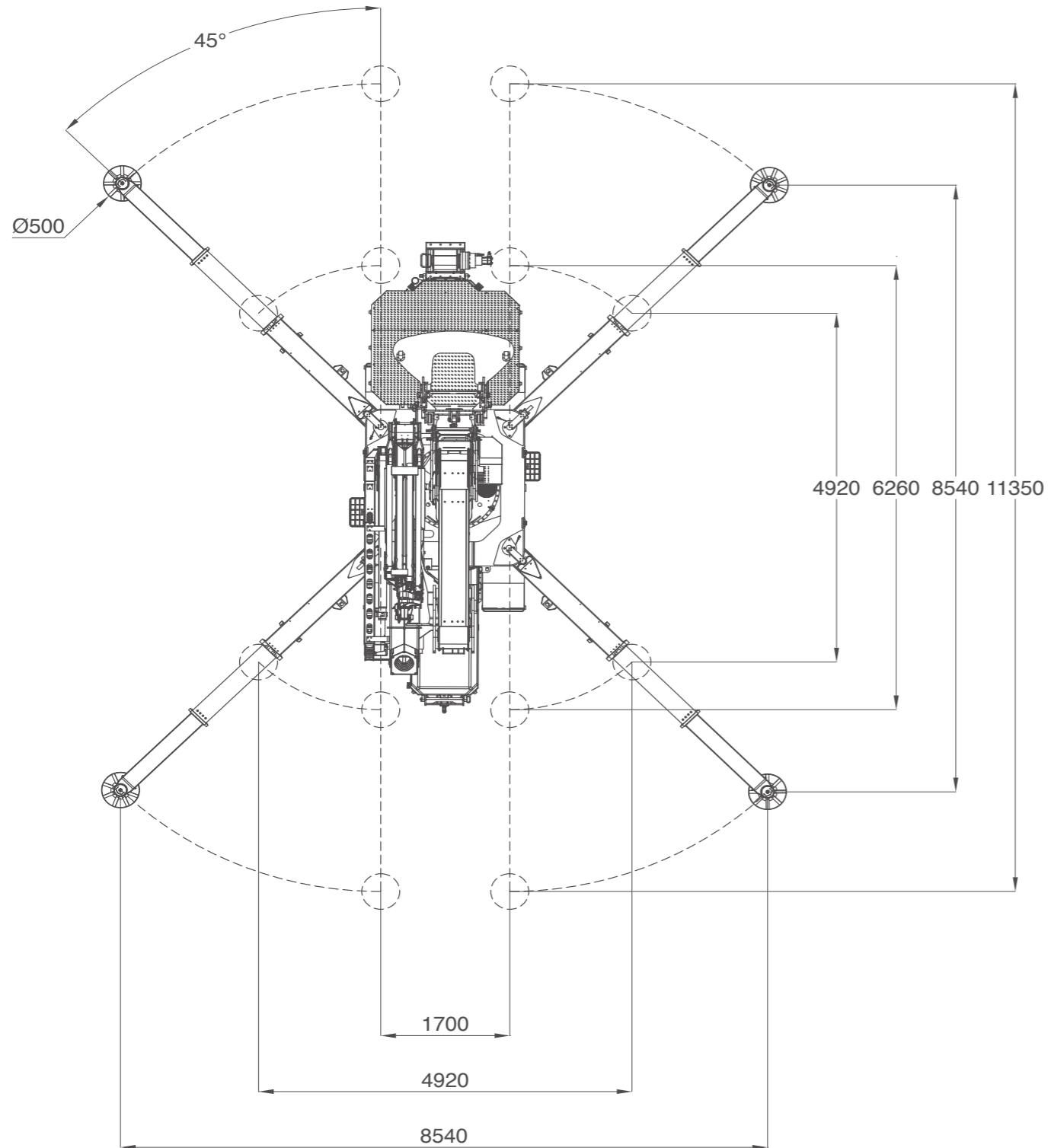
2MF-RCL

2MF-CL

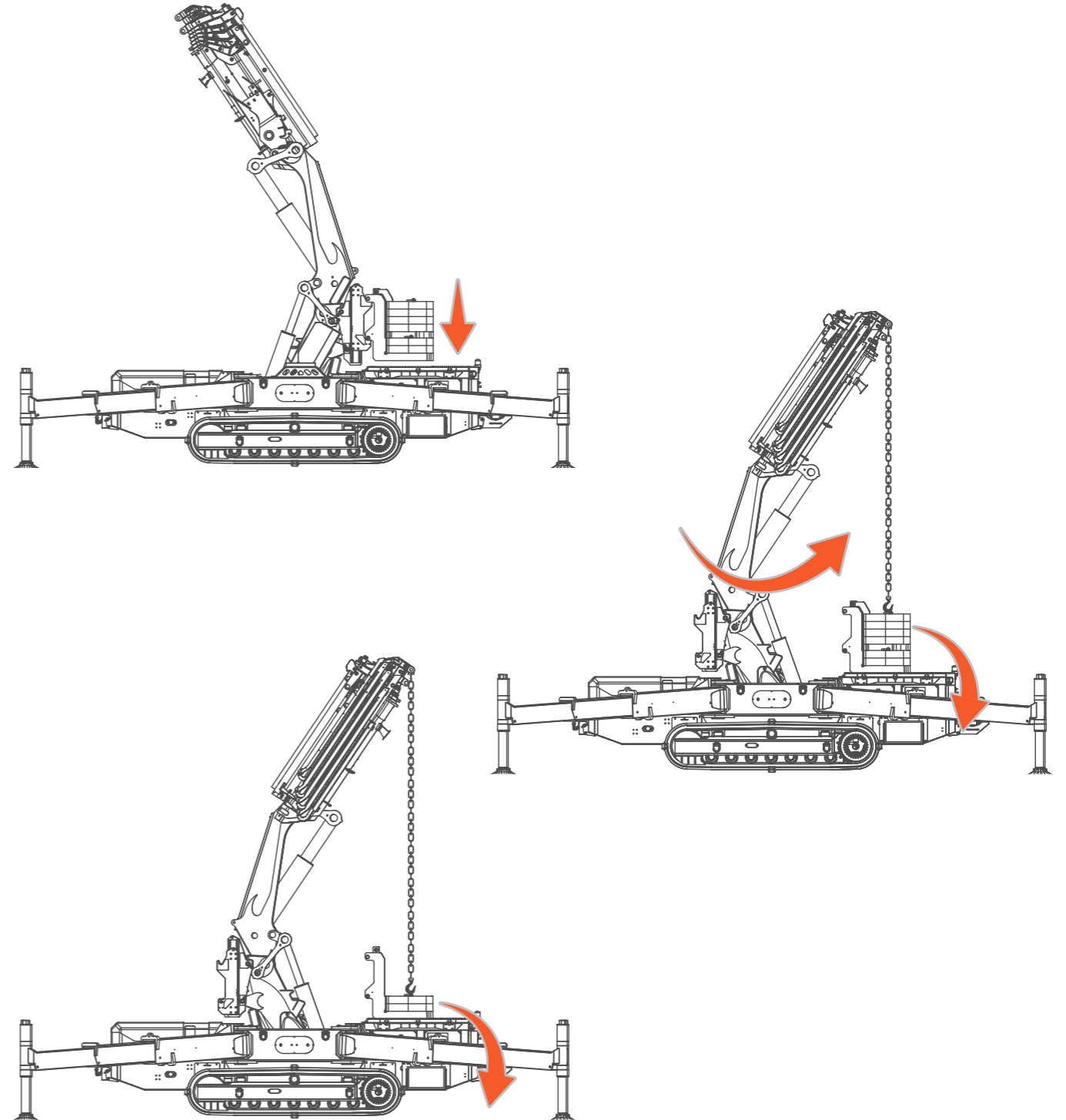


Abstützungspositionen

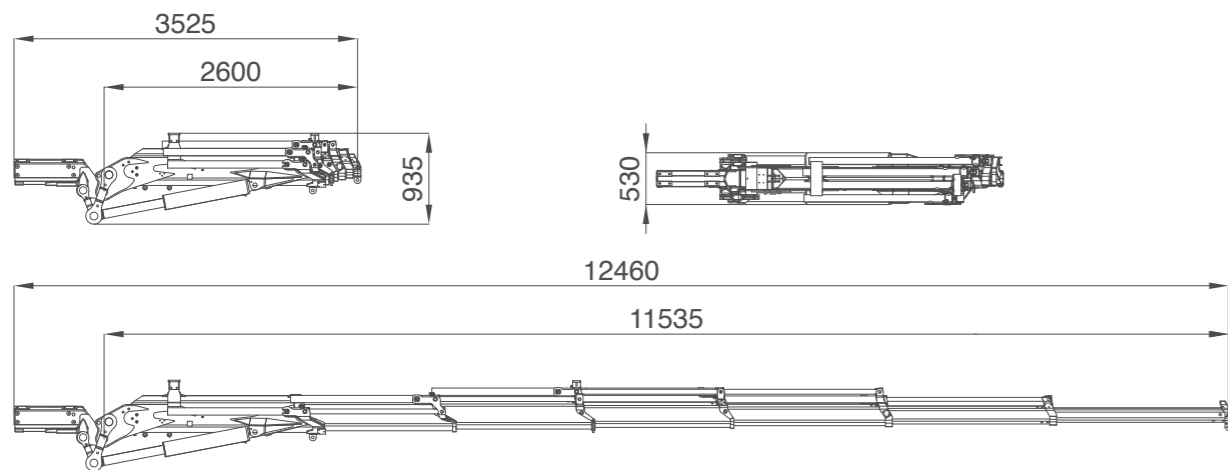
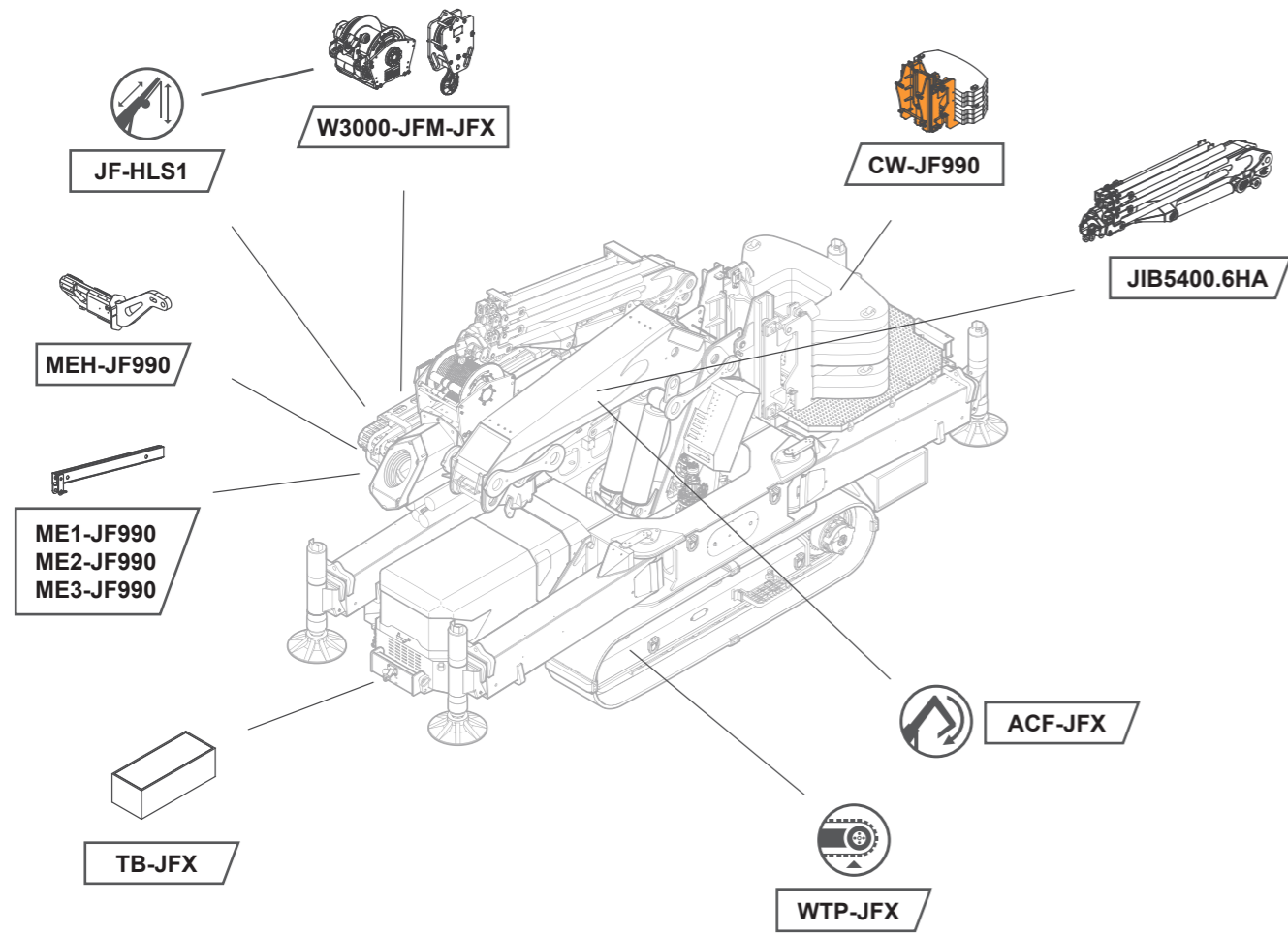
Minimal 0°
Maximal 45°



Umrüsten des Gegengewichts



Zubehör



Sicheres Heben auf engstem Raum.



NordKran GmbH

Lange Wand 20, 27753 Delmenhorst

Telefon: +49 (0)4221 591-0

Telefax: +49 (0)4221 591-18

info@nordkran.de

www.nordkran.de

Niederlassung Hamburg

Luruper Hauptstraße 86

22547 Hamburg

Telefon: +49 (0)4221 591-0

Telefax: +49 (0)4221 591-18

info@nordkran.de

www.nordkran.de

